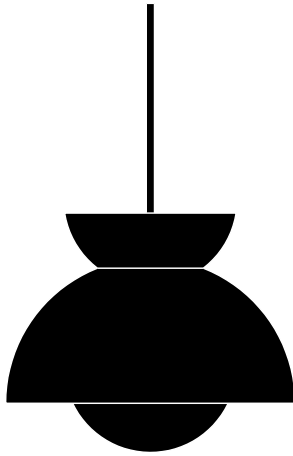
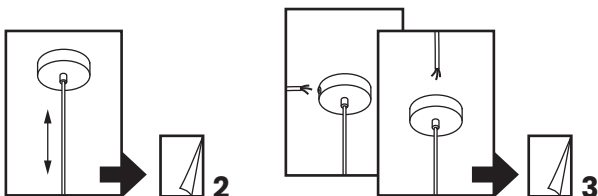


# BUTTERFLY

DESIGN BY  
TONI RIE



FRANSEN



#### DK - SIKKERHEDSFORANSTALTNINGER

**Dette armaturs eksterne fleksible kabel eller ledning kan ikke udskiftes; hvis ledningen er beskadiget, skal armaturet destrueres.**

#### UK - SAFETY PRECAUTIONS

**The external flexible cable or cord of this luminaire cannot be replaced; if the cord is damaged, the luminaire shall be destroyed.**

#### F - PRÉCAUTIONS DE SÉCURITÉ

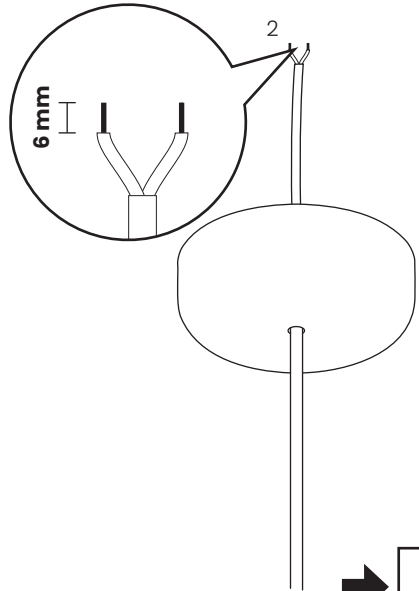
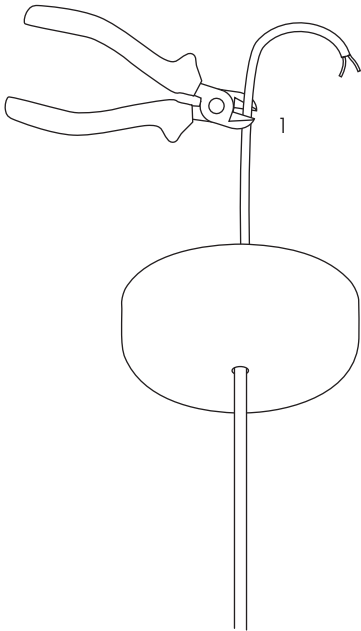
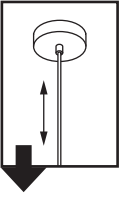
**Le câble ou cordon flexible externe de ce luminaire ne peut pas être remplacé ; si le cordon est endommagé, le luminaire doit être détruit.**

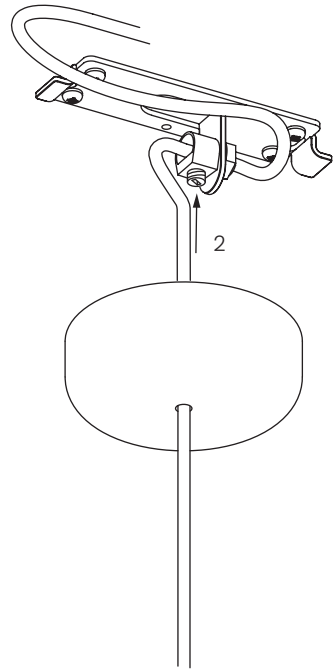
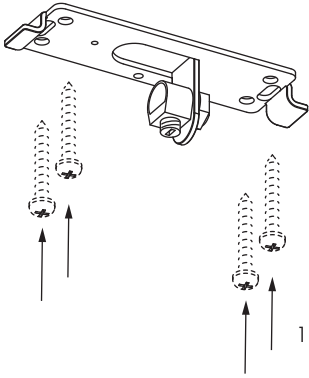
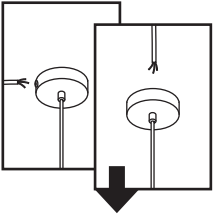
#### E - MEDIDAS DE SEGURIDAD

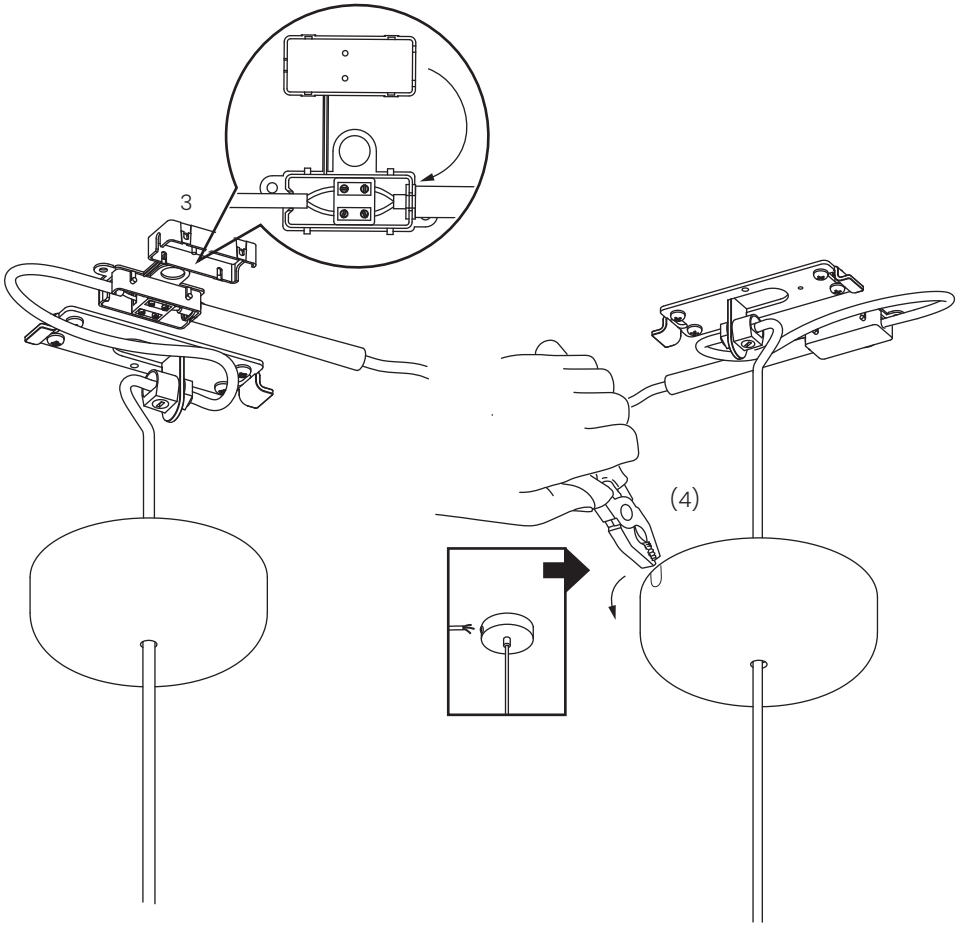
**El cable o cordón flexible externo de esta luminaria no se puede reemplazar; si el cable está dañado, la luminaria se destruirá.**

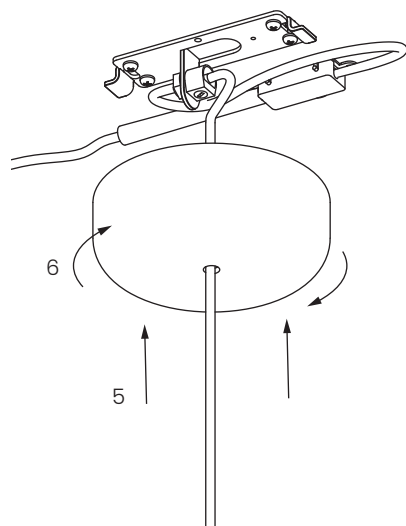
#### D - SICHERHEITSVORKEHRUNGEN

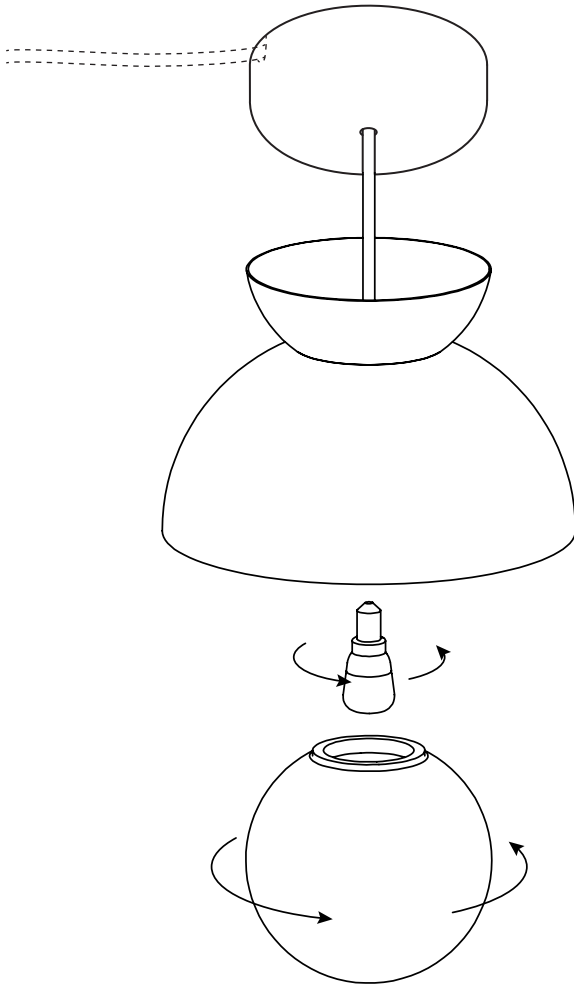
**Das externe flexible Kabel oder Kabel dieser Leuchte kann nicht ersetzt werden; bei Beschädigung des Kabels ist die Leuchte zu zerstören.**











**FRANSEN**